

СИДЕНЬЕ ДЛЯ ТРИБУН СПОРТИВНЫХ СООРУЖЕНИЙ

НАЗНАЧЕНИЕ

сиденья предназначены для трибун стадионов, спортивных площадок, служебных помещений. Легко монтируемые и удобные для различных дизайнерских и цветовых решений.

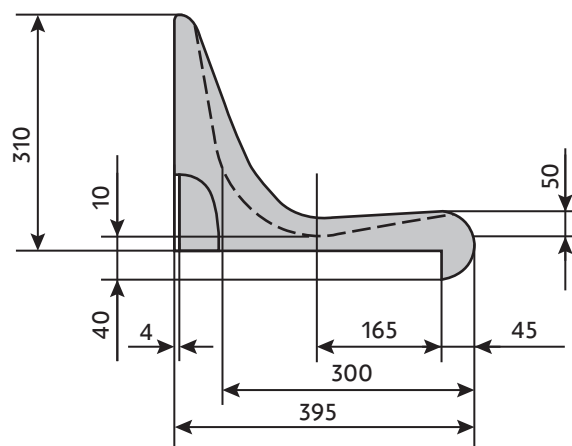
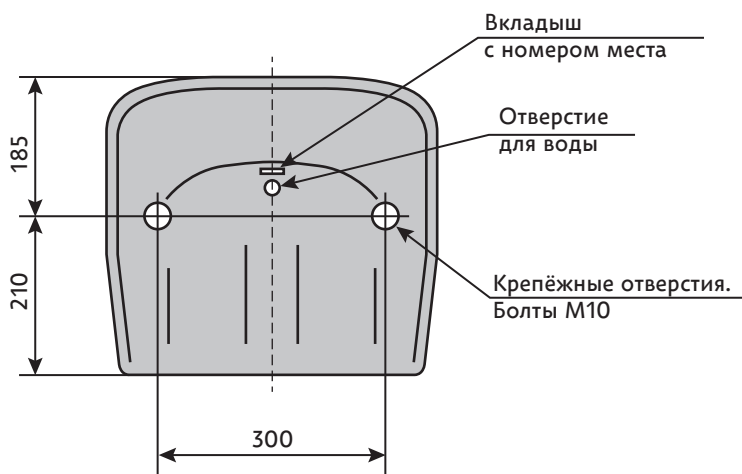
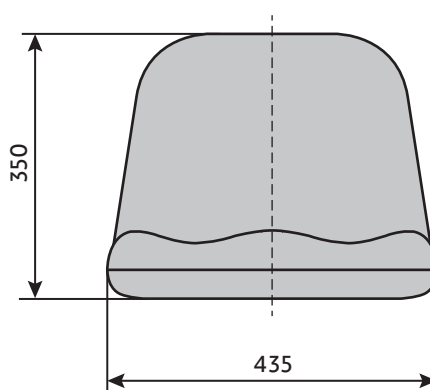


СИДЕНЬЯ ДЛЯ ТРИБУН

спортивных сооружений установлены на тренировочной базе и стадионе "Динамо" им. Валерия Лобановского г.Киев, на стадионе ФК "Карпаты" г. Львов, тренировочной базе ФК "Металлист", на стадионе Кристалл г. Херсон, др.

ТЕХНИЧЕСКИЕ ХАРАКТЕРИСТИКИ:

Масса 1,7 кг.
Высота 310 мм.
Ширина 435 мм.
Материал – импортные полимерные морозостойкие до -40°C и цветостойкие композиции.
Цвет любой, по согласованию с заказчиком.



СИДЕНЬЯ КРЕПЯТСЯ

с помощью двух болтов М10, закрываемых заглушками, имеют отверстие для стока воды и вкладыш с номерным знаком. Могут монтироваться на металлические конструкции, непосредственно на бетонную поверхность ступеньки, а также на деревянные поверхности.

СИДЕНЬЕ СООТВЕТСТВУЕТ

ТУ У 00203482-007-2000 и нормативным требованиям УЕФА, имеет сертификат, отвечает требованиям противопожарной безопасности, обладает механической прочностью, стойкостью к ультрафиолетовому воздействию и влиянию агрессивных сред, перепадам температур.

СИДЕНЬЯ МОГУТ УСТАНОВЛИВАТЬСЯ

не только в спортивных комплексах, но и в других местах, где проводятся массовые культурные мероприятия (кинотеатрах, киноконцертных залах и т.д.), на организованных остановках общественного транспорта и в самом общественном транспорте в залах ожидания вокзалов и аэропортов.,